



แบบสำรวจการใช้งานและความต้องการปรับปรุงระบบเครือข่าย VPN

โดย ฝ่ายสื่อสารและศูนย์สารสนเทศฯ

สำนักชลประทานที่ 8 จ.นครราชสีมา

ชื่อหน่วยงาน

1. ทัวไป

1.1 จำนวนเจ้าหน้าที่ประจำหน่วยงาน คน (รับผิดชอบเฉพาะระบบโทรคมนาคมและสารสนเทศ)

1.2 จำนวนเจ้าหน้าที่ผู้ดูแลระบบเครือข่าย คน

1.2.1 ชื่อผู้ประสานงาน..... โทรศัพท์

โทรสาร.....

1.2.2 ชื่อผู้บัญชา..... โทรศัพท์

โทรสาร.....

1.3 อุปกรณ์ระบบสารสนเทศ/อุปกรณ์สื่อสาร

1.3.1 เครื่องคอมพิวเตอร์ (Desktop)/(Notebook) จำนวน เครื่อง

1.3.2 เครื่องวิทยุสื่อสารรวมทุกประเภท จำนวน เครื่อง

1.3.3 เครื่องคอมพิวเตอร์แม่ข่าย (Server) จำนวน เครื่อง

1.3.4 เครื่องพิมพ์อัตโนมัติ (printer) จำนวน เครื่อง

1.3.5 เครื่องสลับสัญญาณเครือข่าย (Switch) จำนวน เครื่อง

1.3.6 เครื่องกระจายสัญญาณแบบไร้สาย (Access Point) จำนวน เครื่อง

1.3.7 คู่สายโทรศัพท์ภายนอกของตู้สาขา PBX (Co-Line) จำนวน..... พอร์ต

1.3.8 เครื่องรับ-ส่งโทรสาร (ผ่านสายตรง / Voip) จำนวน..... เครื่อง

2. การใช้งานระบบเครือข่ายและระบบบริการอินเทอร์เน็ตภายนอก

2.1 การใช้งานเครือข่าย ADSL

2.1.1 จำนวนที่ใช้งานเครือข่าย ADSL ทั้งหมด จำนวน เครื่อง

2.1.1.1 ผู้ให้บริการ ADSL ขนาดMbps จำนวนเครื่อง

คอมพิวเตอร์ที่ใช้งาน จำนวนเครื่อง ค่าใช้จ่าย (ต่อเดือน) บาท

3. การใช้งานระบบเครือข่าย VPN

3.1.1 จำนวนเครื่องคอมพิวเตอร์ที่ใช้งานระบบเครือข่าย VPN ทั้งหมด จำนวน เครื่อง

3.1.1.1 ผู้ให้บริการ ขนาดMbps

ลงชื่อ (ผู้กรอกแบบสำรวจ)

(.....)

ว/ด/ป



ห้อง ผส. สป.๘
รับที่ 2809
วันที่ ๒๕ เม.ย. ๒๕๕๖

ก. 250/2556
๒๕ เม.ย. ๒๕๕๖
14.50 น.
บันทึกข้อความ

ส่วนเครื่องจักรกล
E 449/2556
วันที่ 24 เม.ย. 2556 - 14 987
จำนวนเครื่องจักรกล สป.๘
1900
24 เม.ย. 2556

ส่วนราชการ สำนักชลประทานที่ ๘ อ.เมือง จ.นครราชสีมา โทร.๐-๔๔๓๕-๔๗๗๓
ที่ สป.๘ / สส. ๙๒ / ๕๖ วันที่ ๒๔ เมษายน ๒๕๕๖

เรื่อง ขออนุมัติในหลักการแผนงานซ่อมระบบสื่อสารและสารสนเทศ สป.๘ ปีงบประมาณ ๒๕๕๗

เรียน ผส.สป.๘ ผ่าน ผบร.สป.๘ และ ผคก.สป.๘

ด้วยฝ่ายสื่อสารฯ สป.๘ มีความจำเป็นต้องซ่อมแซมระบบสื่อสารและสารสนเทศ ภายในหน่วยงาน สป.๘ เพื่อให้การสนับสนุนหน่วยงานดังกล่าว เพื่อเพิ่มประสิทธิภาพและยกระดับการปฏิบัติงานในเชิงรุกและการให้บริการที่ดี ให้มีความสะดวก รวดเร็ว แม่นยำ ถูกต้อง สนองต่อยุทธศาสตร์ กรมชลประทาน

ดังนั้นจึงขออนุมัติในหลักการเพื่อซ่อมแซมระบบสื่อสารและสารสนเทศ ปีงบประมาณปี ๒๕๕๗ จำนวนเงิน ๗๘๕,๐๐๐ บาท เพื่อจะได้ดำเนินการจัดทำแผนงานและประมาณการฯ ส่งให้ต่อไป (ดังมีเอกสารที่แนบ)

จึงเรียนมาเพื่อโปรดพิจารณาอนุมัติ

(นายวิษระ ตางาม)
ผสส.สป.๘

ผ่าน

(นายสมวงษ์ มากโกคา)
ผคก.สป.๘

อนุมัติ

ผ่าน

(นายอุทัย เตียนพลกรัง)
รท. ผบร.สป.๘

(นายอุทัย เตียนพลกรัง)
รท. ผบร.สป.๘ รักษาการแทน ผส.สป.๘

24 เม.ย. 2556

๒๖ เม.ย. ๒๕๕๖

ผส.ชป./ผวศ./แจ้งรับครุภัณฑ์
เนื่องจาก พัฒนาศักดิ์ฯ ย้าย

ตรวจอุปกรณ์และรับครุภัณฑ์

ได้รับมอบหมายให้ดูแลระบบ
และให้ดำเนินการต่อใน 3 เรื่อง

ได้สั่งการและมอบหมาย

ระบบเครือข่าย Internet
WiFi ภายใน/ภายนอก

กิจกรรมที่ดำเนินการ

- แนวทางการขอใช้งาน User ใหม่
- server (การควบคุมการใช้งาน)
- บริเวณ Office เสีย 3 จุด
- **บริเวณบ้านพักเสี่ยหมด**(ปิดวงจรชั่วคราว)
(ผส.ชป.8 แจ้งยังไม่ซ่อม)

การเช่าใช้บริการ Ture
Internet 20 Mbps

กิจกรรมที่ดำเนินการ

- ปิดบริการ Ture แล้ว
- ใช้บริการ TOT แทนก่อน
- เพื่อติดตั้งใหม่แบบเคเบิล
- การใช้งานอย่างทั่วถึง
(รอ กรมฯทราบอนุมัติ)

การเช่าใช้/ฝาก เว็บไซต์
www.Rid8.go.th

กิจกรรมที่ดำเนินการ

- ตรวจสอบเพื่ออัปเดต
- แจ้งกรมฯเพื่อขอเบิกจ่าย
- หรือย้าย host name
- หรือขยาย พท.เช่าใช้งาน
(รอ กรมฯทราบอนุมัติ)

กิจกรรมปัจจุบัน

ฝ่ายสื่อสารและศูนย์สารสนเทศ (วัชระ)

งานบริการสื่อสาร (สมชัย)

กิจกรรมที่รับผิดชอบ

- บริการรับ - ส่งข่าว
- วิทยุสื่อสาร
- โทรศัพท์ (Voip)
- โทรสาร
- โทรสารผ่าน Vpn
- ระบบประชุมทางไกล
(วีดีโอคอนเฟอร์เรนซ์)

มีคนปฏิบัติงาน 2 คน + 1 ชั่วโมง
(สมจิต , จิตติภัทร , มณฑา)

งานซ่อมบำรุง (บุญหลาย)

กิจกรรมที่รับผิดชอบ

- ติดตั้งและซ่อมบำรุง
- วิทยุสื่อสาร
- โทรศัพท์/โทรสาร
- อุปกรณ์โสตทัศนอุปกรณ์
- เครื่องคอมพิวเตอร์
- ระบบเครือข่าย

มีคนปฏิบัติงาน 2 คน + 1 ชั่วโมง
(บัณฑิต , บุญเอี่ยม , สิทธิพงษ์)
ด้านช่างซ่อมบำรุงเป็นส่วนใหญ่

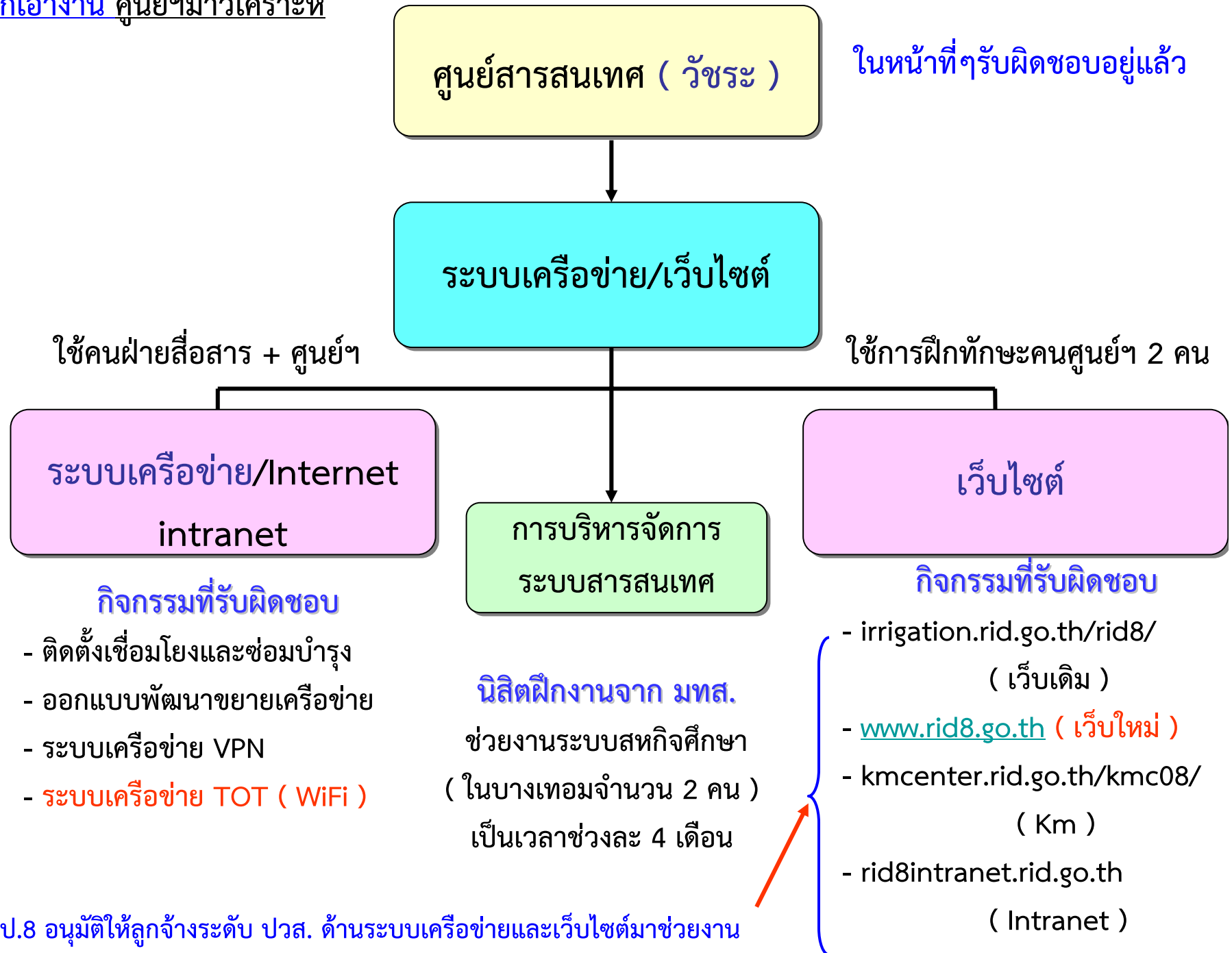
ศูนย์สารสนเทศ (วัชระ)

กิจกรรมที่รับผิดชอบ

- ระบบสารสนเทศเพื่อการสื่อสาร
- ข้อมูลและการสื่อสาร
- เผยแพร่ประชาสัมพันธ์
- **เว็บไซต์/เครือข่าย Internet**
- อีเมลล์/SMS
- ระบบ Intranet
- ระบบกล้องวงจรปิด (รักษาความปลอดภัย) ด้วยกล้อง CCTV

มีคนปฏิบัติงาน 1 คน + 2 ชั่วโมง
(สุธมณฑา , พนิดา , มณี)

แยกแองงาน ศูนย์ฯ มาวิเคราะห์

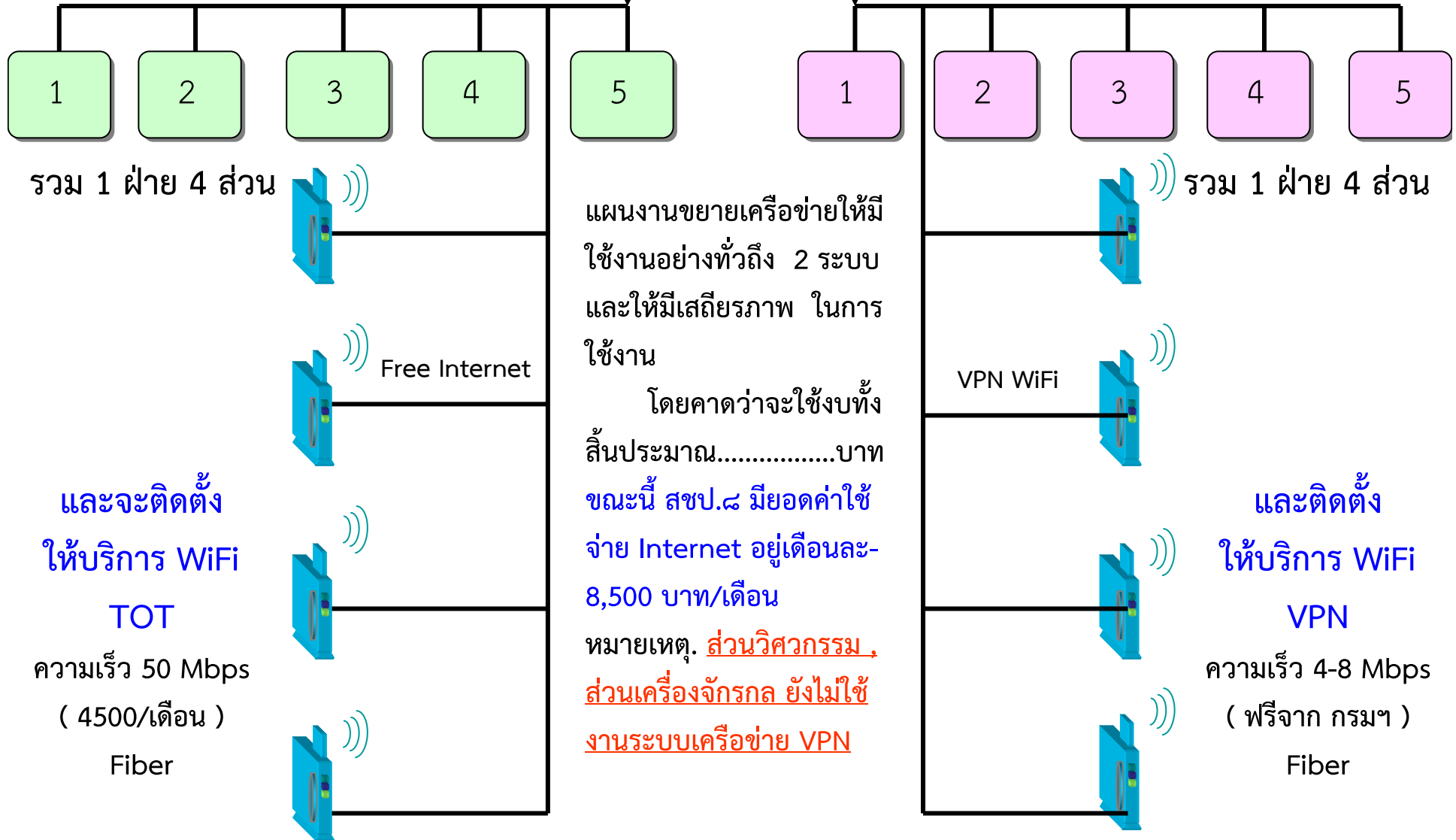


ผส.ชป.8 อนุมัติให้ลูกจ้างระดับ ปวส. ด้านระบบเครือข่ายและเว็บไซต์มาช่วยงาน

SW HUB 24 PORT ติดตั้งทุกส่วน
100/1000 Gb.
พร้อมตู้แรคขนาด 6 U

SW HUB 24 PORT ติดตั้งทุกส่วน
100/1000 Gb.
พร้อมตู้แรคขนาด 6 U

อินเทอร์เน็ต/อินทราเน็ต
(TOT) / (VPN)



Google

Internet

ออก Internet

ผู้ให้บริการ Internet เช่น โทร ทีโอที CAT และ 3BB เป็นต้น) ความเร็ว 15-50 Kbps

Server บริษัทอเวีบบฯ
www.rid8.go.th (50 Gb)

โซน A

เครือข่าย WiFi สชป.๘
๑๕ Mbps (tot) ขณะนี้

เครือข่าย Internet

User

Admin

www.rid.go.th

Kromchol.com

irrigation.rid.go.th

Server กรมชลประทาน

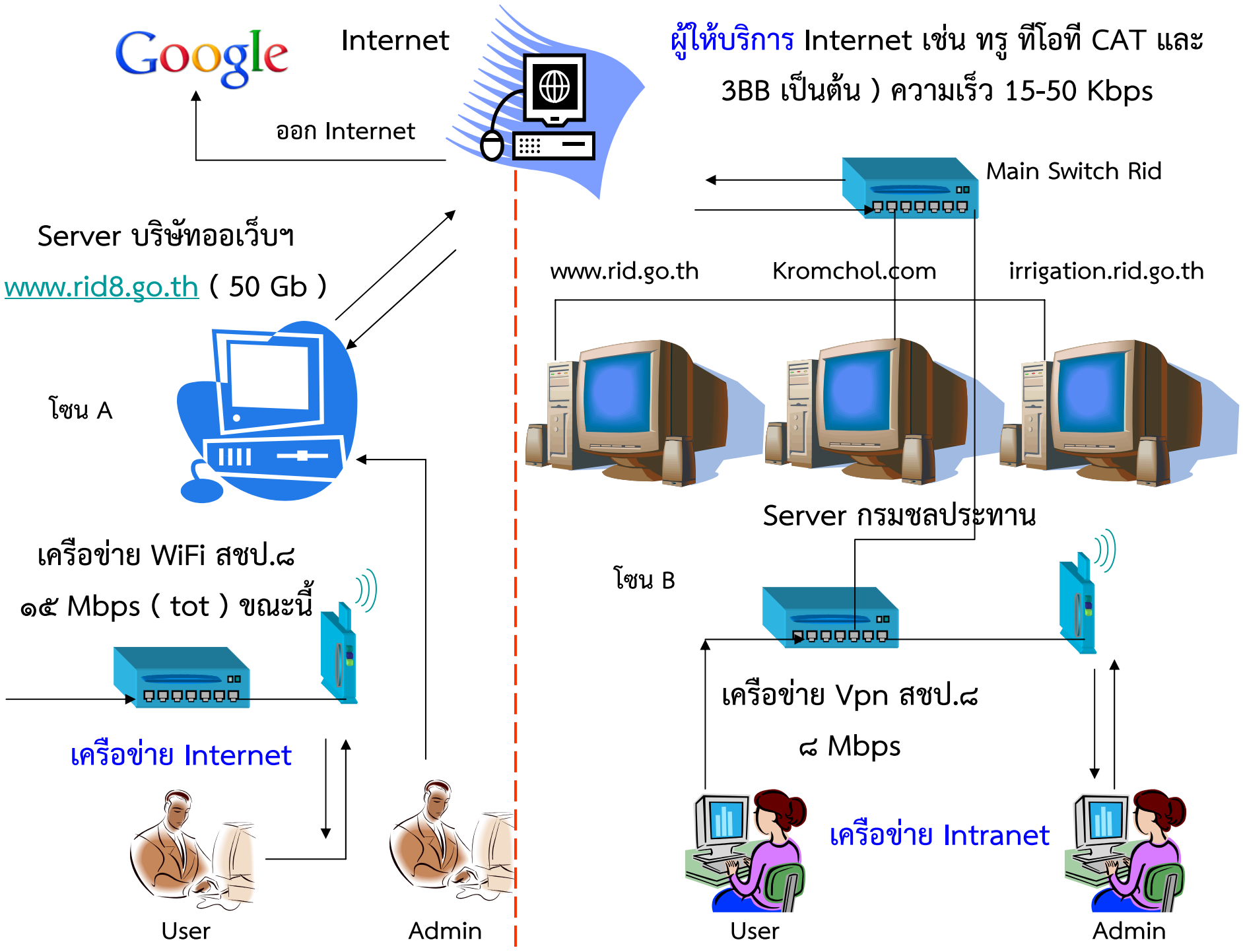
โซน B

เครือข่าย Vpn สชป.๘
๘ Mbps

เครือข่าย Intranet

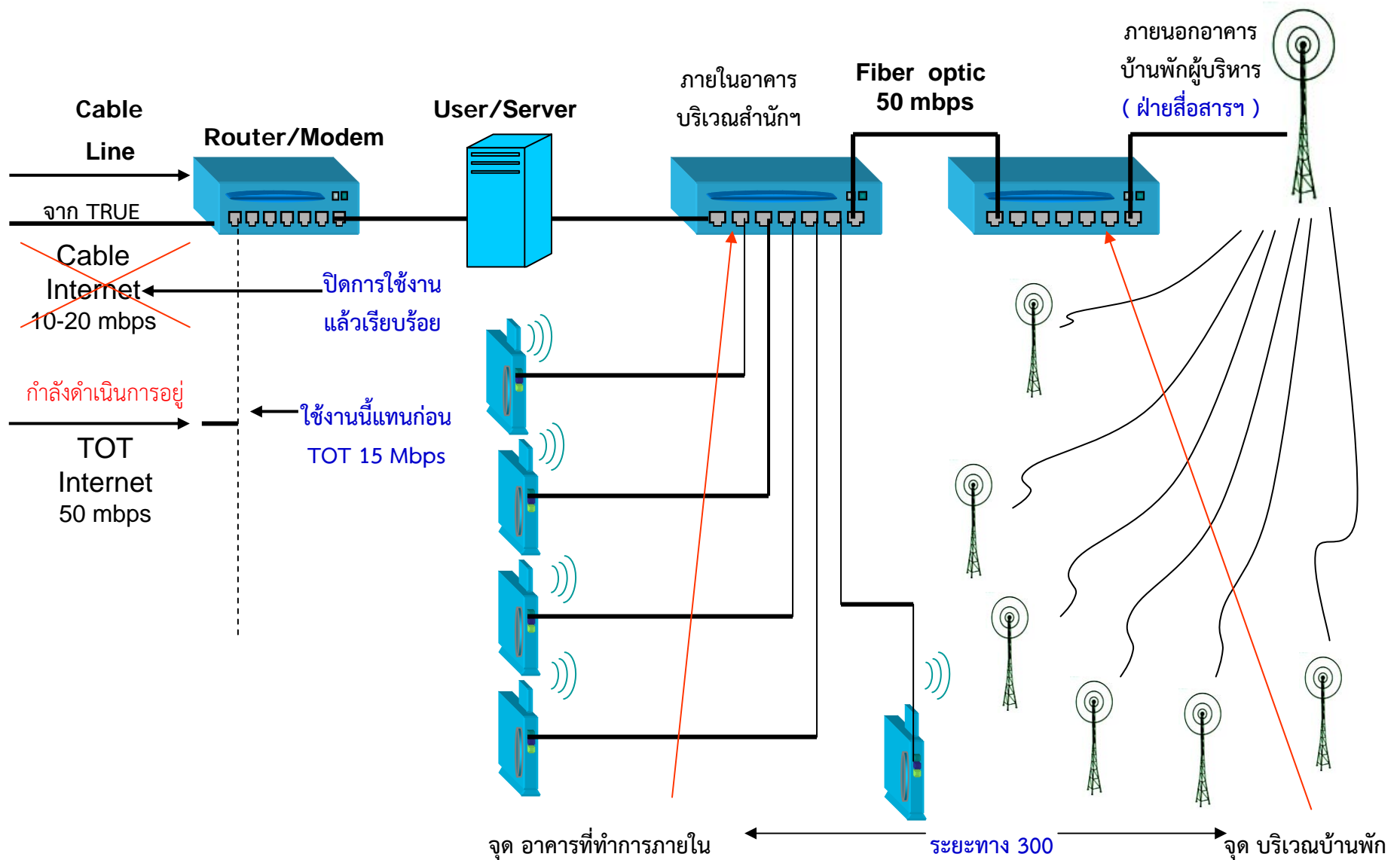
User

Admin



การต่อใช้งานเครือข่าย (WiFi) สชป.8 (จำลองจุดปรับปรุง)

Cable Internet 50 Mbps



ขณะนี้ สชป.๘ มีรายจ่ายค่าเช่า Internet รายเดือนๆ ละประมาณ 8,416.50 บาท

จากการเปิดใช้งานจำนวน 10 เลขหมาย (ทุกหน่วยงาน)

แต่หากติดตั้ง TOT Internet 50 mbps (แบบเคเบิล ชนิด Fiber ออฟติก)

(ที่อยู่ระหว่างการขออนุมัติ กรมฯ)

จะจ่ายค่าเช่า Internet รายเดือนๆ เพียงเดือนละ 4,500 บาท

(และยังได้รับบริการรับ-ส่งข้อมูลผ่านระบบ SMS อีกด้วย)

หมายเหตุ:ประหยัดได้ 3,916.50 บาท